

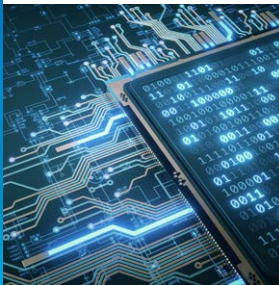
TLW160 Rolweegschaal

Stop&Go-wegingen



Betrouwbaar LFT-weegresultaat

De beproefde weegtechnologie van METTLER TOLEDO met een duurzaam weegschaalontwerp garandeert een betrouwbare weegnauwkeurigheid in zware T&L-omstandigheden. De weegschaal is gecertificeerd met een internationale W&M-goedkeuring, wat een gestroomlijnde aankoop, een snellere implementatie en een efficiënte internationale opstart mogelijk maakt.



De prestaties verbeteren

De ingebouwde terminal biedt een ultrasnelle verwerkingscapaciteit om de productiviteit en uptime te verhogen. Conditie controle en Smart5-alarmfuncties leveren onmiddellijk inzicht in de systeemstatus, zodat u zeker bent van de prestaties en conditie van uw machine.



Automatiseer de pakketverwerking

De gemotoriseerde rollenbaan maakt de pakketverwerking eenvoudig en snel. De transportband wordt bediend met een drukknop, voetpedaal of triggersignaal en automatiseert het weegproces op eenvoudige wijze, reduceert de handmatige arbeid en verbetert de algehele efficiëntie voor een meer winstgevende logistieke ervaring.



Vereenvoudig de integratie

De TLW160 weegschaal wordt volledig gemonteerd geleverd met rollen, frame, weegschaal en terminal. De installatie ter plaatse is eenvoudig. De verstelbare poten en de flexibele terminalbevestiging passen op de meeste transportbanden dankzij het ene, uniforme, mechanische ontwerp.



Semi-geautomatiseerde pakketwegingen

Ontworpen voor T&L-toepassingen

De TLW160 rolweegschaal is een compact weegstelsel voor semi-automatisering stoepassingen in distributiecentra en magazijnen.

De weegschaal is ontworpen voor Stop&Go-toepassingen, weegt het product op statische wijze en verplaatst het naar het volgende station. De aangedreven transportband wordt bediend met een handmatige drukknop of een extern PLC-sigitaal. De weegschaal kan naadloos worden geïntegreerd in transport- en logistieke transportsystemen en verhoogt de efficiëntie van het weegproces.

De TLW160 rolweegschaal kan ook worden gecombineerd met de door METTLER TOLEDO aanbevolen volumescanners en scanners, zodat een compleet dimensioneel systeem ontstaat dat producten weegt en data verzamelt.

TLW160

Stop&Go-wegingen

Kenmerken en voordelen

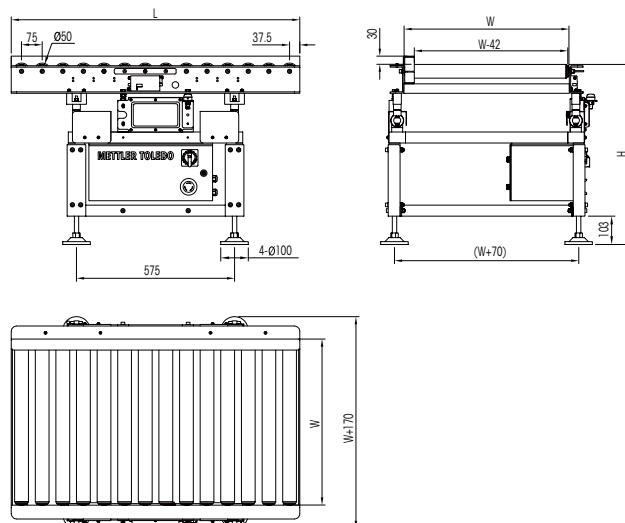
- OIML-goedkeuringen voor maten en gewichten die de datakwaliteit en de compliance garanderen
- Flexibele stop&go-regeling met drukknop, voetpedaal of triggersignaal.
- Gebruiksvriendelijke webserver voor snelle toegang tot statistieken en configuraties.
- Duurzaam en modulair structuurontwerp, eenvoudig te installeren en te vervangen.
- Eenvoudige integratie met de door METTLER TOLEDO aanbevolen volumescanner en scanner.



Technische specificaties

Product Model	TLW160	
Maximum capaciteit	30 kg	60 kg
Nauwkeurigheid (e)	± 10g	± 20g
Standaard transportmaat (L x W, mm)*	675 x 900, 825 x 600, 825 x 900, 1050 x 600, 1200 x 900	
Standaard transporthoogte (H, mm)*	600 ~ 900	
Rolgrootte	Roldiameter: 50mm; Rollercentra: 75mm	
Type transportband	Gemotoriseerd / Niet gemotoriseerd	
Maximale snelheid	60 m/min (Alleen gemotoriseerd)	
Koppel	Standaard: TCP/IP, Optioneel: Ethernet/IP, Profinet, Profibus DP, Modbus RTU	
Spanning	AC 230V, 50 Hz	
Energieverbruik	~ 0.1 kW	
Werktemperatuur	0°C~40°C	
Werkende relatieve vochtigheid	0~90% Geen condensatie (Binnen)	
Certificaat	OIML, CE, UKCA	

*Andere maten beschikbaar op aanvraag.



Standaardschaalmaat

	L / mm	W / mm	Rollerhoeveelheid	H / mm
TLW160 30/60-675 x 900	675	900	9	600 ~ 900
TLW160 30/60-825 x 600	825	600	11	
TLW160 30/60-825 x 900	825	900	11	
TLW160 30/60-1050 x 600	1050	600	14	
TLW160 30/60-1200 x 900	1200	900	16	
Aangepast model	Bij overeenstemming			

www.mt.com/TLW160

Voor meer informatie



METTLER TOLEDO

Transport & Logistiek

Internet: www.mt.com/transport



Onderworpen aan technische veranderingen

©09/2023 METTLER TOLEDO. Alle rechten voorbehouden